

Link do produktu: <http://www.skladnicamaszyn.pl/rozdzielacz-hydrauliczny-zewnetrzny-mf-massey-ferguson-3-sekcyjny-p-1088.html>



## Rozdzielacz hydrauliczny zewnętrzny MF Massey Ferguson 3-sekcyjny

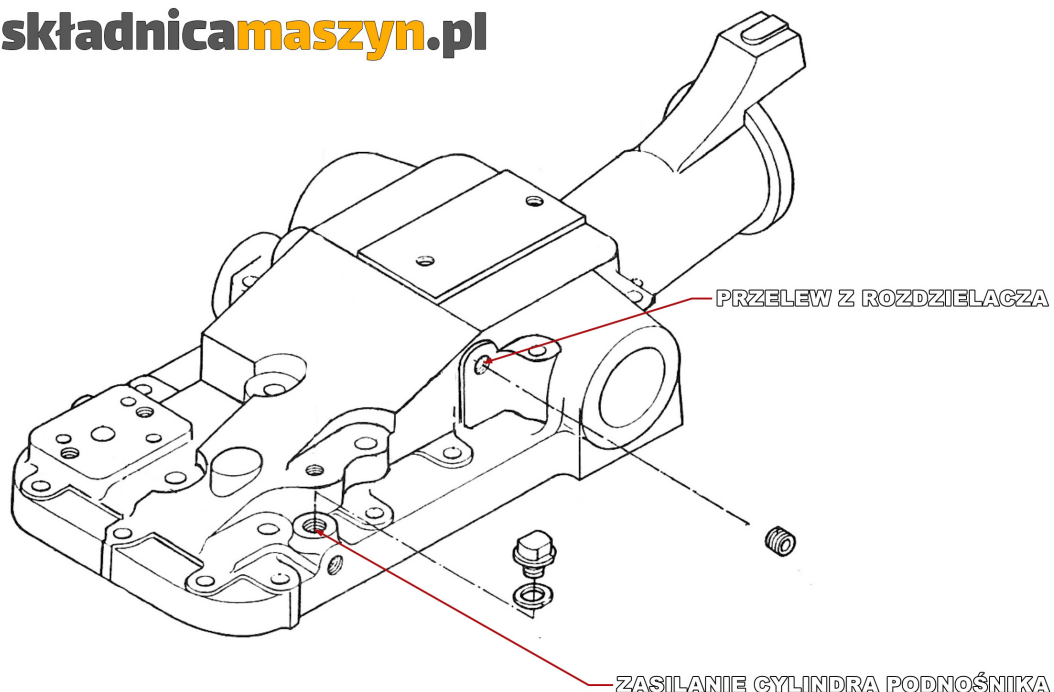
Cena brutto	<b>1 030,00 zł</b>
Cena netto	<b>837,40 zł</b>
Cena poprzednia	<b>1 250,00 zł</b>

### Opis produktu

Zestaw zewnętrznego rozdzielacza do ciągników MF/URSUS  
Pasuje między innymi do ciągników Polskich  
typu MF 235/255 oraz URSUS 2812, 3512, 3502, 3512, 3514

Oraz do ciągników MASSEY FERGUSON Zachodnich  
typu 133,135,145,155,165,230,240,265 i pochodne.

**składnicamaszyn.pl**



### PODŁĄCZENIE ROZDZIELACZA ZEWNĘTRZNEGO MF

**BARDZO WAŻNE** - jedna sekcja przywajęca na podnośnik.

---

Uważaj na ogłoszenia ze zwykłym rozdzielnikiem.

**SEKCJA PŁYWAJĄCA** powoduje swobodny ruch ramion podnośnika i bezwładne podnoszenie i opuszczanie niezbędne np. w przypadku orki.

2 sekcje zwykłe ze wspornikiem i gniazdami EURO na tył lub przód ciągnika  
ciągnika

Zaletą Elastycznych przewodów nie przenoszą żadnych naprężeń tak jak sztywne.

Zestaw ma na celu zastąpienie tradycyjnego rozwiązania z zaworem i rozdzielaczami oryginalnymi,

Posiadamy również inne rodzaje rozdzielaczy do ciągników MF

**Potrzebujesz innego rozdzielacza, lub innego rozwiązania?  
ZADZWOŃ**

Rozwiązanie to jest bardziej ekonomiczne, prostsze, łatwiejsze w obsłudze i naprawie.

Posiadamy również inne zestawy np. z rozdzielaczem 1/2/4/5/6 sekcyjne.

Zestaw dostępny od ręki możliwa wysyłka.

Zestaw kpl ze śrubami i wszystkim tym co widoczne na zdjęciach.