

Link do produktu: <http://www.skladnicamaszyn.pl/rozdzielacz-hydrauliczny-zewnetrzny-mf-massey-ferguson-3-sekcyjny-p-1060.html>



Rozdzielacz hydrauliczny zewnętrzny MF Massey Ferguson 3-sekcyjny

Cena brutto **1 120,00 zł**

Cena netto **910,57 zł**

Cena poprzednia **1 150,00 zł**

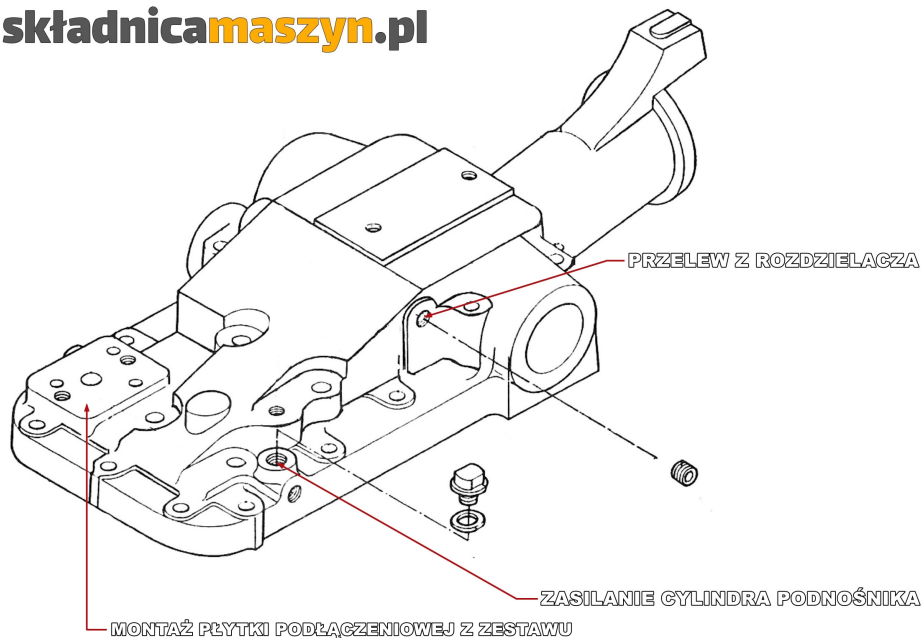
Numer katalogowy **RZ MF 03**

Opis produktu

Zestaw zewnętrznego rozdzielacza do ciągników MF/URSUS
Pasuje między innymi do ciągników Polskich
typu MF 235/255 oraz URSUS 2812, 3512, 3502, 3512, 3514

Oraz do ciągników MASSEY FERGUSON Zachodnich
typu 133,135,145,155,165,230,240,265 i pochodne.

skladnicamaszyn.pl



PODŁĄCZENIE ROZDZIELACZA ZEWNĘTRZNEGO MF

3-sekcyjny

BARDZO WAŻNE - jedna sekcja pływająca na podnośnik.

Uważaj na ogłoszenia ze zwykłym rozdzielnikiem.

SEKCJA PŁYWAJĄCA powoduje swobodny ruch ramion podnośnika i bezwładne podnoszenie i opuszczanie niezbędne np. w przypadku orki.

2 sekcje zwykłe ze wspornikiem i gniazdami EURO na tył lub przód ciągnika
ciągnika

Zaletą Elastycznych przewodów nie przenoszą żadnych naprężeń tak jak sztywne.

Zestaw ma na celu zastąpienie tradycyjnego rozwiązania z zaworem i rozdzielaczami oryginalnymi,

Posiadamy również inne rodzaje rozdzielaczy do ciągników MF

Potrzebujesz innego rozdzielacza, lub innego rozwiązania?

ZADZWOŃ

Rozwiązanie to jest bardziej ekonomiczne, prostsze, łatwiejsze w obsłudze i naprawie.

Posiadamy również inne zestawy np. z rozdzielaczem 1/2/4/5/6 sekcyjne.

Zestaw dostępny od ręki możliwa wysyłka.

Zestaw kpl ze śrubami i wszystkim tym co widoczne na zdjęciach.