

Link do produktu: <http://www.skladnicamaszyn.pl/rozdzielacz-dodatkowy-ursus-c-360-2-sekcyjny-sekcja-plywajaca-p-1350.html>



Rozdzielacz dodatkowy URSUS C-360 2-sekcyjny (SEKCJA PŁYWAJĄCA)

Cena brutto	1 369,00 zł
Cena netto	1 113,01 zł
Numer katalogowy	RZ 360P 02 P

Opis produktu

Zestaw zewnętrznego rozdzielacza do ciągnika URSUS C-360

2-sekcyjny

Zestaw do rozbudowy hydrauliki w URSUSIE C-360

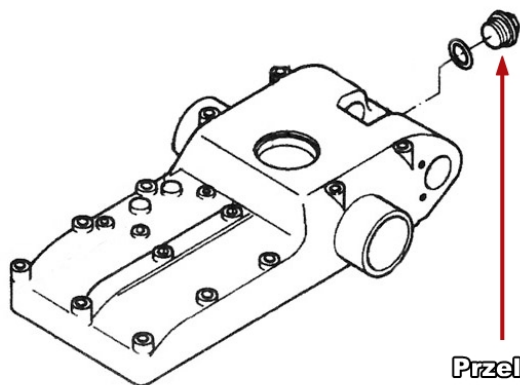
Przerobiona pokrywa pompy znacznie zwiększająca przepływ i udźwig hydrauliki w TURZE lub innych maszynach.

Olej podany bezpośrednio z pompy nie jest dławiony przez fabryczny rozdzielacz. Mimo dostępności na rynku Pomp o zwiększonej wydajności fabryczny rozdzielacz montowany w URSUS C-360 posiada ograniczony przepływ i bardzo dławi przepływ oleju. Po zastosowaniu tej pokrywy znika problem z dławieniem przepływu oleju.

Całość wyprodukowanego oleju przez pompę np. o wydajności 36 lub 39l/min idzie bezpośrednio do rozdzielacza z zestawu i nie jest dławiony przez oryginalny rozdzielacz

Po przeróbce stary rozdzielacz zostaje na miejscu podnośnik jak i stare wyjścia hydrauliczne działają bez problemu.

Powrót rozdzielacza należy podłączyć do korka z tyłu podnośnika



Przelew
z dodatkowego
rozdzielacza

URSUS C-360

1 SEKCJA PŁYWAJĄCA, 1 SEKCJA ZWYKŁA

powoduje swobodny ruch ramion podnośnika i bezwładne podnoszenie i opuszczanie niezbędne np. w przypadku orki.

Zaletą Elastycznych przewodów nie przenoszą żadnych naprężeń tak jak sztywne.

Zestaw dedykowany do ciągników **Ursus C-360**

Zestaw dostępny od ręki możliwa wysyłka.

Zestaw kpl ze śrubami i wszystkim tym co widoczne na zdjęciach.