

Link do produktu: <http://www.skladnicamaszyn.pl/pokrywa-pompy-podnosnika-c-360-z-wyjsciami-na-rozdzielacz-zewnetrzny-p-1106.html>

Pokrywa pompy podnośnika C-360 z wyjściami na rozdzielacz zewnętrzny.

| | |
|-------------|------------------|
| Cena brutto | 379,00 zł |
|-------------|------------------|

| | |
|------------|------------------|
| Cena netto | 308,13 zł |
|------------|------------------|

| | |
|------------------|---------------------|
| Numer katalogowy | 4654641/0 HZ |
|------------------|---------------------|

Opis produktu

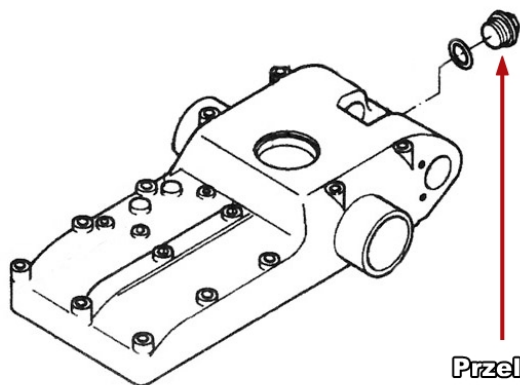
Nowa pokrywa pompy podnośnika z Wyjściami do hydrauliki zewnętrznej znacznie zwiększająca przepływ i udźwig hydrauliki w TURZE lub innych maszynach.

Olej podany bezpośrednio z pompy nie jest dławiony przez fabryczny rozdzielacz. Mimo dostępności na rynku Pomp o zwiększonej wydajności fabryczny rozdzielacz montowany w URSUS C-360 posiada ograniczony przepływ i bardzo dławi przepływ oleju. Po zastosowaniu tej pokrywy znika problem z dławieniem przepływu oleju.

Całość wyprodukowanego oleju przez pompę np. o wydajności 36 lub 39l/min idzie bezpośrednio do rozdzielacza z zestawu i nie jest dławiony przez oryginalny rozdzielacz

Po przeróbce stary rozdzielacz zostaje na miejscu podnośnik jak i stare wyjścia hydrauliczne działają bez problemu.

Powrót rozdzielacza należy podłączyć do korka z tyłu podnośnika



Przelew
z dodatkowego
rozdzielacza

URSUS C-360